



DOLCEVITA

il lusso della semplicità



SALVADORI
1972




DOLCEVITA
il lusso della semplicità

Designer Caroti & Manuelli



Composizione completa finitura FN06
Complete composition finishes FN06

A07/ARIEL

Armadio 3 ante scorrevoli bombato | *3 sliding doors Wardrobe*
cm L295 x H259 x P80

C11/AURORA

Cornò 4 cassetti | *Chest of drawers with 4 drawers*
cm L125 x H100x P54

C012/AURORA

Comodino 3 cassetti | *Bedside table with 3 drawers.*
cm L55 x H70 x P40

L11/SOPHIA

Letto imbottito con pediera | *Upholstered bed with foot board*
cm L182 x H140x P215

SP06/MARY

Specchiera | *mirror*
cm L102 x H82

P04/GIULIETTA

Piantana | *floor lamp*
H173 cm x Ø 60 x H39 cm

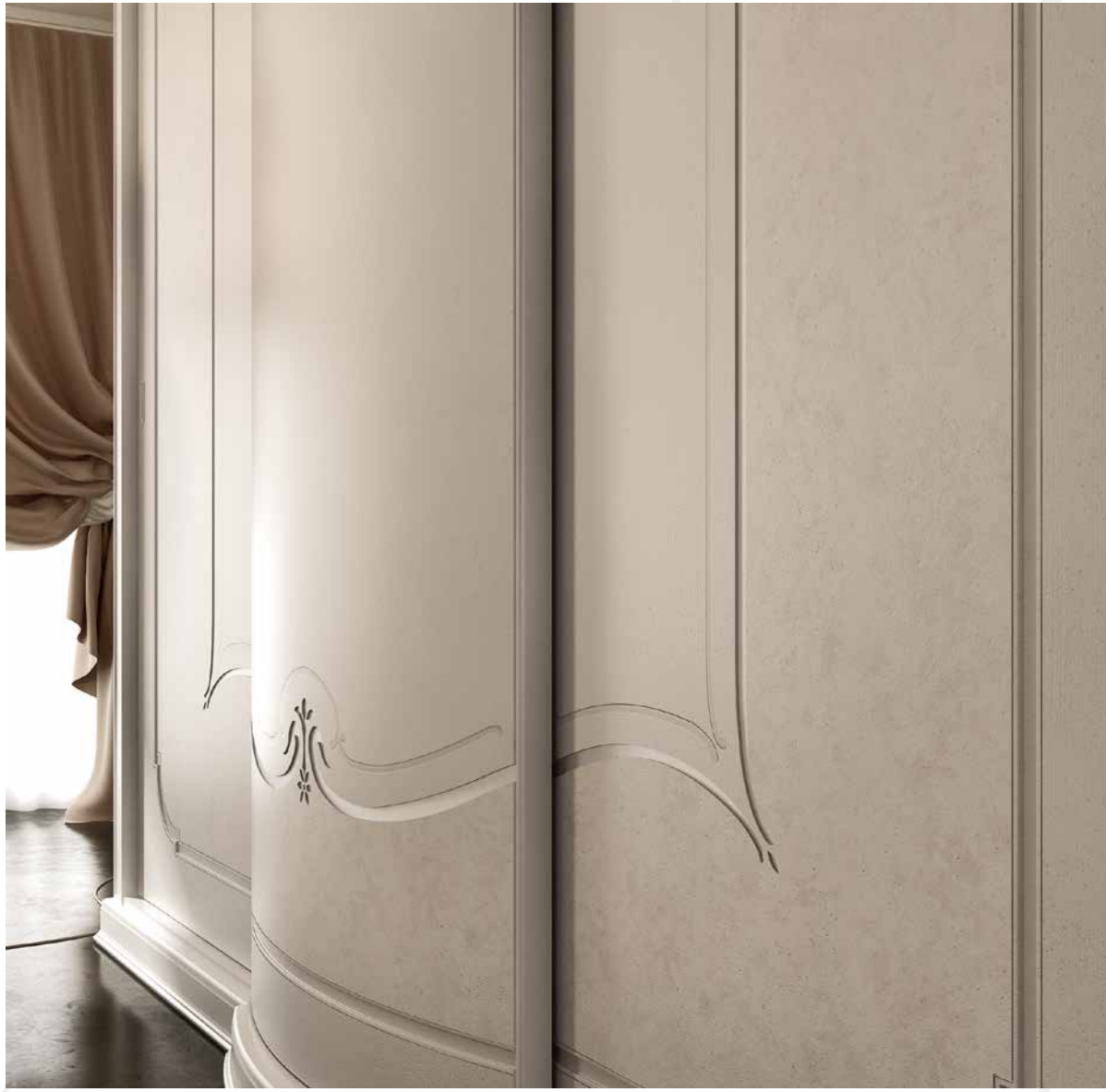
AB04/GIULIETTA

Abat jour | *bed side lamp*
H 48 cm x Ø 29 x H28 cm

Sotto | *under*

L'anta bombata dell'armadio Ariel, con in evidenza il raffinato intaglio a foglia argento
Rounded door wardrobe Ariel, that evidences the carved refined silver leaf.





Sopra | *above*
L'anta bombata dell'armadio, con in evidenza il raffinato intaglio a foglia argento fatto a mano.
Rounded door wardrobe that evidences the refined carved silver leaf.

A lato | *right side*
Il vano centrale con l'anta che scorre su ferrovie incassate nel legno massello di Toulipier e la cassetiera finemente decorata a mano.
La particolare cura del dettaglio insieme alla solidità costruttiva del sistema antiavvallamento dei cassetti la rendono assolutamente affidabile e resistente nel tempo.
Appositi feltrini montati sull'anta centrale garantiscono un efficace ed ermetico antipolvere.

*The central compartment with the door that slides on embedded rails of Massello di Toulipier wood, and chest of drawer with hand decoration.
The particular detail together with the solid construction of the anti-sinking drawer system makes it absolutely reliable and resistant over time. A special hermetic anti-dust felt pad, is mounted on the central door.*



**C11/AURORA**

Comò 4 cassetti | *Chest of drawers with 4 drawers*
cm L 125 H 100 P 54 cm

C012/AURORA

Comodino 3 cassetti | *Bedside table with 3 drawers.*
L 55 H 70 P 40 cm

SP06/MARY

Specchiera | *Mirror*
L 102 H 82 cm

P04/GIULIETTA

Piantana | *Floor lamp*
Tessuto | *Fabric cod. RL1382/25*
H 173 cm x Paralume | *lampshade* Ø 60 H 39 cm

AB04/GIULIETTA

Abat jou | *Bed side lamp*
Tessuto | *Fabric cod. RL1382/25*
H 48 cm x Paralume | *lampshade* Ø 29 h 28 cm



Sopra e a destra | above and on the right
Comò con decoro fatto a mano.
Cassetti scorniciati e pantografati con guide con sistema Blumotion a totale estrazione.

Hand decorated chest of drawer(dressing table),Drawers frame-moulded and pantographed,with Blumotion guide system,with total extraction.



L11/SOPHIA
Letto imbottito con pediera
Testata intagliata a mano in legno massello di Jelutong
Imbottitura in vera pelle Cod. PL00 con cristalli Swarovski
*Upholstered bed and footboard, hand carved in solid wood of Jelutong, padded in real leather
cod.PL00 and crystal Swarovski.*

C11/AURORA
Comò 4 cassetti
Chest of 4 drawers

C012/AURORA
Comodino 3 cassetti
Bed side table with 3 drawers.

SP06/MARY
Specchiera comò
Dressing table mirror

P04/GIULIETTA
Piantana con rivestimento in raso cod RL1382/25
Floor lamp covered in satin cod RL1382/25

AB04/GIULIETTA
Abat jour con rivestimento in raso cod RL1382/25
Abat jour covered in satin cod RL1382/25



L12/DAFNE
Letto legno con pediera
Testata intagliata a mano in legno massello di Jelutong
*Letto legno con pediera
Upholstered bed and footboard, hand carved
in solid wood of jelutong*

C11/AURORA
Comò 4 cassetti
Chest of 4 drawers

C012/AURORA
Comodino 3 cassetti
Bed side table with 3 drawers

SP06/MARY
Specchiera
Mirror

P04/GIULIETTA
Piantana con rivestimeto in raso cod RL1382/25
Floor lamp covered in satin cod RL1382/25

AB04/GIULIETTA
Abat jour con rivestimeto in raso cod RL1382/25
Abat jour covered in satin cod RL1382/25



A destra | *right*

L11/SOPHIA

Testata in legno massello intagliato e scorniciato a mano. Imbottitura in vera pelle cod.PL00.

Sfumatura in vera foglia argento fatta a mano.

Hand carved and frame-moulded headboard in Massello.

Padded in real leather cod PL00 hand made silver leaf shades.

Sotto | *under*

L12/DAFNE

Testata in legno massello intagliato e scorniciato a mano. Pannello con bozza decorata e intaglio a sfumatura argento fatta a mano.

Hand carved and frame-moulded headboard, hand curved and decorated panel with silver shades



Dolcevita

Indice dei prodotti | *product index*



A07/ARIEL

Armadio 3 ante scorrevoli bombato
3 sliding doors Wardrobe
cm L 295 H 259 P 80



C11/AURORA

Comò 4 cassetti
Chest of drawers with 4 drawers
cm L 125 x H 100 x P 54



CO12/AURORA

Comodino 3 cassetti
Bedside table with 3 drawers.
cm L 55 x H 70 x P 40



L12/DAFNE

Letto legno con pediera
Bed with padded bed frame
cm L 182 x H 140 x P 215



L11/SOPHIA

Letto imbottito con pediera
Upholstered bed with foot board
Tessuto | fabric cod PL00
cm L 182 x H 140 x P 215



P04/GIULIETTA

Piantana | *floor lamp*
Tessuto | *fabric cod.* RL1382/25
H 173 cm x Ø 60 x H 39 cm



AB04/GIULIETTA

Abat jour | *bed side lamp*
Tessuto | *fabric cod.* RL1382/25
H 48 cm x Ø 29 x H 28 cm



SP06/MARY

Specchiera | *Mirror*
cm L 102 x H 82

Dolcevita

Finiture, tessuti e maniglie | *Finishes, fabrics and handles*



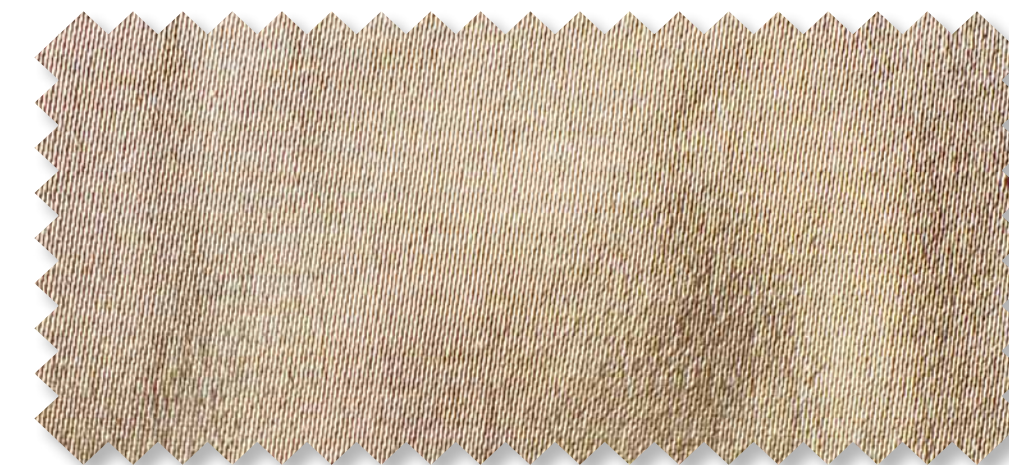
Cod. FN06

Rigato fine a rilievo | *fine striped and relief*



PL00

Vera pelle | *real leather.* Classe tessuti A | *fabric class A*



RL 1382/25

Raso liscio tortora | *dove grey smooth satin.* Classe tessuti A | *fabric class A*



M006

Maniglie argento | *silver handles*



M006

Chiavi - pomelli argento | *Keys - knobs | silver*



Armadio 3 ante scorrevole con anta curvata | 3 sliding door wardrobe with curved door.

- Cornici di base, cappello e fianchi in legno massello di Toulipier
Basic frame (cornice),top and sides in Massello di toulipier wood.
- Sportelli con sistema superiore antisganciamento e ruote registrabili.
Cushion closure and opening,with Blumotion system
- Struttura armadio in tamburato risuolato in vero compensato di pioppo 4 mm ed impiallacciato con vera foglia tanganica 6/10. Totale spessore struttura 43 mm.
Wardrobe structure in tamburato with real 4mm pioppo plywood and veneered with real tanganica leaf 6/10.Total semi-finished thickness 43mm.
- Sportello costruito con un sistema collaudato e garantito anticurvatura.
Spessore 43 mm con 2 raddrizza ante interni in ferro.
Door built with a proved guaranteed anti-bending system.Thickness 43mm with 2 straightened interior doors in iron.
- Sportelli con motivo decorativo inciso in vera foglia argento e pitture eseguite a mano
Decorative pattern door with engraved,hand painted silver leaf.
- Ferrovie di scorrimento su massello di Toulipier di 3 cm.
Rail slides on 3mm Massello di toulipier wood.

Gruppo completo | complete group



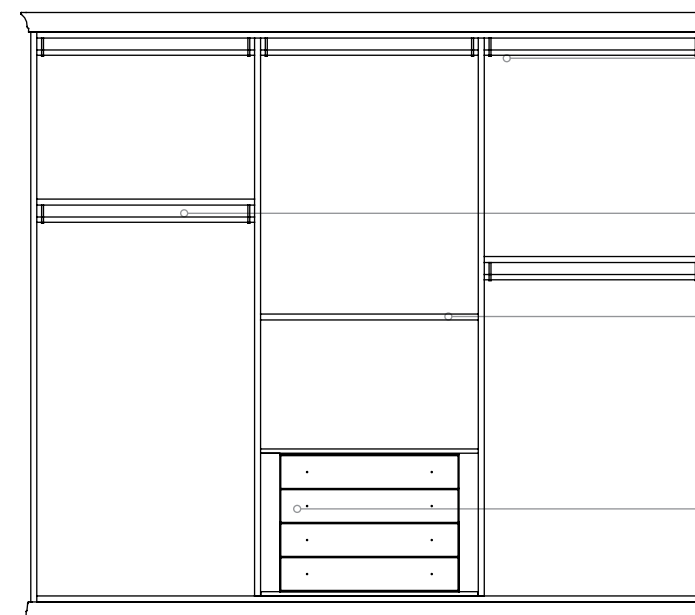
- Cassetto in multistrato di legno con frontale inciso e decorato.
Drawer in multi-layered wood, engraved and decorated on the front.
- Cassetti interni in legno massello laccato con guide con sistema di scorrimento Blumotion in metallo a totale estrazione.
Internal lacquered(varnished)natural wooden drawers with guides in metal Blumotion sliding system, with total extraction.
- Struttura in multistrato di legno.
structure in multi-layered wood.
- Decorati e finiture fatti a mano.
Hand made finishes and decorations

Letto | bed



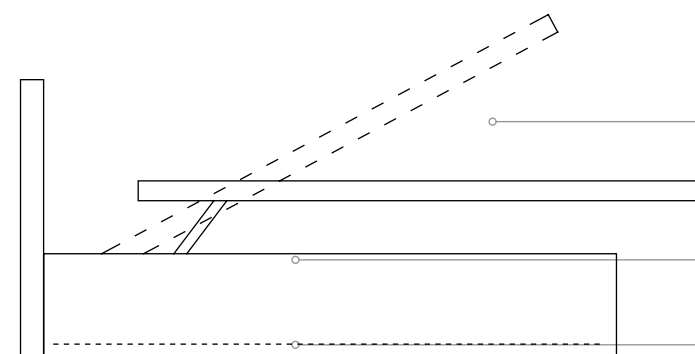
- Testata in legno massello scorniciato e intagliato a mano.
Hand carved and frame-moulded headboard in solid wood
- Dettagli decorativi in argento e oro zecchino fatti a mano.
Hand-decorated details in silver and gold.
- Giroletto e pediera in multistrato di legno.
Bed frame and footboard in multi-layered wood
- Decorati pittorici e finiture fatti a mano.
Hand made pittorici(pictorial) decorations and finishes

Armadio 3 ante- disposizione e dotazione interna | Wardrobe 3 sliding doors -arrangement and internal furniture



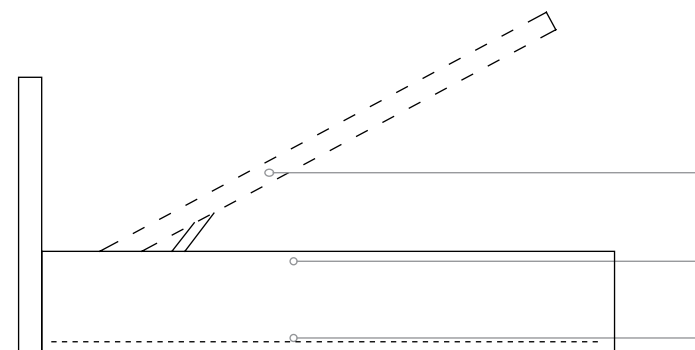
- N. 1 staccagruce in legno
N. 1 wooden coat hanger stick.
- N. 5 appendiabito in legno con scorrigruccia in metallo
N. 5 wooden coat rack with metal slider.
- N.3 ripiani interni
N.3 internal shelves.
- Cassettiera interna 4 cassetti laccata con guide con sistema di scorrimento Blumotion in metallo.
internal drawer unit, 4 internal drawers lacquered /(varnished) with guides and sliding Blumotion system.

Letto contenitore versione comfort | Confort storage box



- Rete con doppio meccanismo di alzata e traslazione ammortizzata.
Comfort opening with parallet base
- Fasce laterali e pediera in multistrato 35 mm
Bands and footboard in multi-layer 35mm.
- Pannello inferiore in multistrato 15 mm
Under bed panel in multi-layer 15mm-

Letto contenitore versione standard | standard storage box



- Rete con unico meccanismo di alzata verticale ammortizzato
Vertical opening
- Fasce laterali e pediera in multistrato 35 mm
Bands and footboard in multi-layer 35mm.
- Pannello inferiore in multistrato 15 mm
Under bed panel in multi-layer 15mm-

**I LETTI VERSIONE BOX MANTENGONO LA STESSA LINEA ESTETICA DEI LETTI STANDARD
VERSION BOX KEEPS THE SAME AESTHETIC STYLE AS THE STANDARD VERSION**

Ogni prodotto viene costruito, montato, numerato e smontato, prima della finitura, direttamente nella nostra azienda, al fine di garantirne il corretto funzionamento, per un'eccellenza unica e interamente artigianale.

Each of our product is built,assembled,numbered and dissembled before the final finish directly in the company. It is a guarantee of a unique and entirely handmade excellence.



SALVADORI

— 1972 —

MOBILIFICIO ARTIGIANALE

MOBILIFICIO SALVADORI L.P s.n.c.

Via Michelangelo Buonarroti 14/18 - 56033 - Capannoli - PISA
tel/fax 0587 60 73 63 - info@salvadori.tv - www.salvadori.tv

FABBRICATO A MANO IN TOSCANA